

Einstellbare L-Stutzen  
Adjustable male stud run Tee (body only)  
Té renversé orientable (corps)

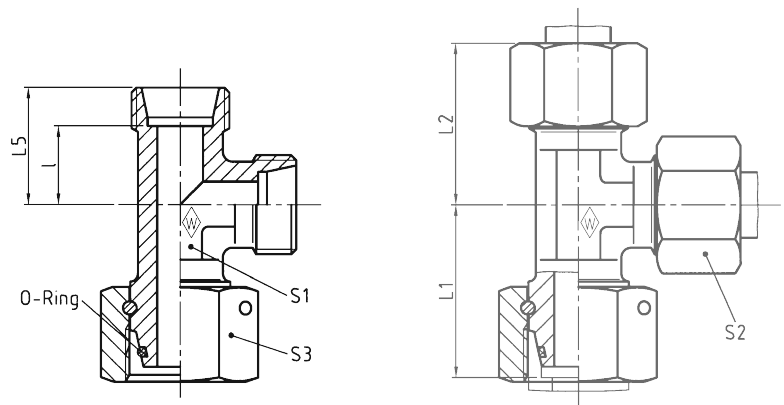


**ELSD .....**

with taper and O-ring NBR\* (e. g. Perbunan)

mit Dichtkegel und O-Ring NBR\* (z. B. Perbunan)

avec cône d'étanchéité et joint torique NBR\* (p. ex. Perbunan)



Series	bar	Tube OD	Type	Reference	kg per 100 pcs.							*O-ring	
Reihe	PN	Rohr-AD	Typ	Best.-Nr.	kg per 100 St.	L <sub>1</sub>	L <sub>2</sub>	L <sub>5</sub>	I	S <sub>1</sub>	S <sub>2</sub>	S <sub>3</sub>	*O-Ring
Série	(psi)	Tube Ø ext.	Désignation	Réf.	kg par 100 p.							*Joint torique	
L	500 (7252)	6	<b>ELSD 6 L</b>	<b>WAL063917</b>		26	29	21	14	12	14	17	4,5 x 1,5
		8	<b>ELSD 8 L</b>	<b>WAL063918</b>		27,5	29	21	14	12	17	17	6 x 1,5
		10	<b>ELSD 10 L</b>	<b>WAL063919</b>		29	30	22	15	14	19	19	8,5 x 1,5
	400 (5801)	12	<b>ELSD 12 L</b>	<b>WAL063920</b>		29,5	32	24	17	17	22	22	10 x 1,5
		15	<b>ELSD 15 L</b>	<b>WAL063921</b>	13,1	32,5	36	28	21	19	27	27	12 x 2
		18	<b>ELSD 18 L</b>	<b>WAL063922</b>	20,5	35,5	40	31	23,5	24	32	32	15 x 2
	250 (3626)	22	<b>ELSD 22 L</b>	<b>WAL063923</b>	28,0	38,5	44	35	27,5	27	36	36	20 x 2
		28	<b>ELSD 28 L</b>	<b>WAL063924</b>	49,0	41,5	47	38	30,5	36	41	46	26 x 2
		35	<b>ELSD 35 L</b>	<b>WAL063925</b>	65,0	51	56	45	34,5	41	50	50	32 x 2,5
		42	<b>ELSD 42 L</b>	<b>WAL063926</b>	100,0	56	63	51	40	50	60	60	38 x 2,5
S	800 (11603)	6	<b>ELSD 6 S</b>	<b>WAL063927</b>		27	31	23	16	12	17	17	4,5 x 1,5
		8	<b>ELSD 8 S</b>	<b>WAL063928</b>		27,5	32	24	17	14	19	19	6 x 1,5
		10	<b>ELSD 10 S</b>	<b>WAL063929</b>		30	34	25	17,5	17	22	22	8,5 x 1,5
	630 (9137)	12	<b>ELSD 12 S</b>	<b>WAL063930</b>		31	38	29	21,5	17	24	24	10 x 1,5
		14	<b>ELSD 14 S</b>	<b>WAL063931</b>	16,5	35	40	30	22	19	27	27	12 x 2
		16	<b>ELSD 16 S</b>	<b>WAL063932</b>	23,5	36,5	43	33	24,5	24	30	30	14 x 2
	420 (6091)	20	<b>ELSD 20 S</b>	<b>WAL063933</b>	35,5	44,5	48	37	26,5	27	36	36	17,3 x 2,4
		25	<b>ELSD 25 S</b>	<b>WAL063934</b>	63,5	50	54	42	30	36	46	46	22,3 x 2,4
		400 (5801)	30	<b>ELSD 30 S</b>	<b>WAL063935</b>	88,0	55	62	49	35,5	41	50	50
		38	<b>ELSD 38 S</b>	<b>WAL063936</b>	130,0	63	72	57	41	50	60	60	35 x 2,5

L<sub>2</sub> = approximate length with nut tightened  
L<sub>2</sub> = Ungefährmaß bei angezogener Überwurfmutter  
L<sub>2</sub> = longueur approximative, l'écrou étant bloqué

\*FPM (e. g. Viton) on request  
\*FPM (z. B. Viton) auf Anfrage  
\*FPM (p. ex. Viton) sur demande