

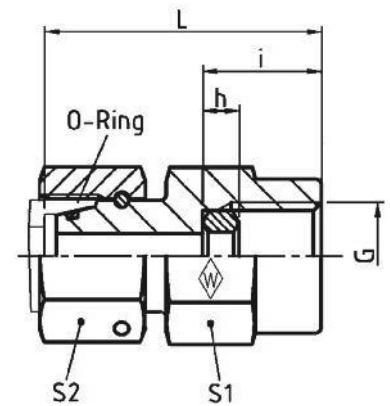


## EMASD .....

with taper and O-ring NBR\* (e. g. Perbunan)

mit Dichtkegel und O-Ring NBR\* (z. B. Perbunan)

avec cône d'étanchéité et joint torique  
 NBR\* (p. ex. Perbunan)



DIN-ISO 228 (R ..., DIN 259)

Series	bar	Tube OD		Type	Reference	kg per 100 pcs.	L	i	h	S <sub>1</sub>	S <sub>2</sub>	O-ring
Reihe	PN	Rohr-AD		Typ	Best.-Nr.	kg per 100 St.						O-Ring
Série	(psi)	Tube Ø ext.	G	Désignation	Réf.	kg par 100 p.						Joint torique
L	500 (7252)	6	G 1/4	<b>EMASD 6 LR</b>	<b>WAL605748</b>	5,7	38	14,5	4,5	19	14	4,5 x 1,5
		8	G 1/4	<b>EMASD 8 LR</b>	<b>WAL066353</b>	7,0	38	14,5	4,5	19	17	6 x 1,5
		10	G 1/4	<b>EMASD 10 LR</b>	<b>WAL605749</b>	7,2	39,5	14,5	4,5	19	19	8,5 x 1,5
	400 (5801)	12	G 1/4	<b>EMASD 12 LR</b>	<b>WAL605750</b>	8,0	40,5	14,5	4,5	19	22	10 x 1,5
S	630 (9137)	6	G 1/2	<b>EMASD 6 SR</b>	<b>WAL605751</b>	11,5	45	20	5	27	17	4,5 x 1,5
		8	G 1/2	<b>EMASD 8 SR</b>	<b>WAL605752</b>	11,4	45	20	5	27	19	6 x 1,5
		10	G 1/2	<b>EMASD 10 SR</b>	<b>WAL605753</b>	13,4	47	20	5	27	22	8,5 x 1,5
		12	G 1/2	<b>EMASD 12 SR</b>	<b>WAL066313</b>	12,9	47,5	20	5	27	24	10 x 1,5

\* FPM (e. g. Viton) on request

\* FPM (z. B. Viton) auf Anfrage

\* FPM (p. ex. Viton) sur demande