

Male stud coupling (body only)
 Gerade-Einschraubstutzen
 Union simple mâle (corps)

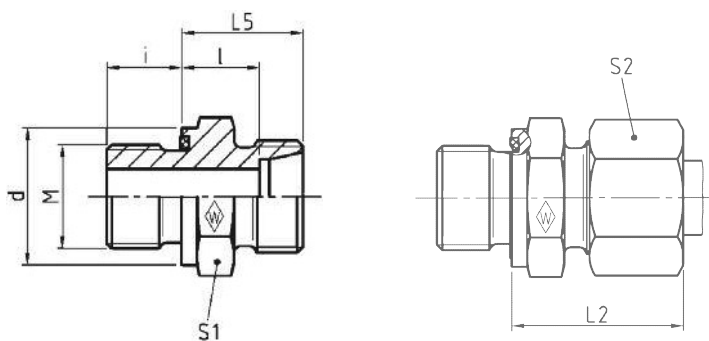


GES M-WD

with captive seal: NBR* (e. g. Perbunan)
 Stud thread: metric (parallel)

mit Weichdichtung NBR* (z. B. Perbunan)
 Einschraubgewinde: Metrisches Gewinde (zylindrisch)

avec joint mou: NBR* (p. ex. Perbunan)
 Filetage mâle: métrique (cylindrique)



Series	bar	Tube OD	Type	Reference	kg per 100 pcs.	L ₅	L ₂	l	i	d	S ₁	S ₂	
Reihe	PN	Rohr-AD	Typ	Best.-Nr.	kg per 100 St.								
Série	(psi)	Tube Ø ext.	Désignation	Réf.	kg par 100 p.								
L	500 (7252)	6	M 10 x 1	GES 6 LM-WD	WAL037638	0,5	15,5	23	8,5	8	13,9	14	14
		8	M 12 x 1,5	GES 8 LM-WD	WAL037639	2,0	17	25	10	12	16,9	17	17
		10	M 14 x 1,5	GES 10 LM-WD	WAL037640	3,0	18	26	11	12	18,9	19	19
		10	M 18 x 1,5	GES 10 L/M 18 x 1,5-WD	WAL606459		19,5	27	12,5	12	23,9	24	19
		10	M 22 x 1,5	GES 10 L/M 22 x 1,5-WD	WAL604706	7,5	20	27,5	13	14	26,9	27	19
	400 (5801)	12	M 16 x 1,5	GES 12 LM-WD	WAL037641	4,0	19,5	27	12,5	12	21,9	22	22
		12	M 18 x 1,5	GES 12 L/M 18 x 1,5-WD	WAL024966	4,5	17	27	12,5	12	23,9	24	22
		12	M 22 x 1,5	GES 12 L/M 22 x 1,5-WD	WAL604514	7,0	20	27,5	13	14	26,9	27	22
		15	M 18 x 1,5	GES 15 LM-WD	WAL037642	5,0	20,5	29	13,5	12	23,9	24	27
		15	M 22 x 1,5	GES 15 L/M 22 x 1,5-WD	WAL604266	7,0	21	29	14	14	26,9	27	27
		18	M 22 x 1,5	GES 18 LM-WD	WAL037643	7,5	22	30	14	14	26,9	27	32
		18	M 18 x 1,5	GES 18 L/M 18 x 1,5-WD	WAL606294	9,3	21,5	31	14,5	12	23,9	27	32
	250 (3626)	22	M 26 x 1,5	GES 22 LM-WD	WAL037644	20,0	24	33	16,5	16	31,9	32	36
		28	M 33 x 2	GES 28 LM-WD	WAL037645	16,5	25	34	17,5	18	39,9	41	41
		35	M 42 x 2	GES 35 LM-WD	WAL037646	27,5	28	39	17,5	20	49,9	50	50
		42	M 48 x 2	GES 42 LM-WD	WAL037647	35,0	30	42	19	22	54,9	55	60
S	800 (11603)	6	M 12 x 1,5	GES 6 SM-WD	WAL037648	3,0	20	28	13	12	16,9	17	17
		8	M 14 x 1,5	GES 8 SM-WD	WAL037649	4,0	22	30	15	12	18,9	19	19
		10	M 16 x 1,5	GES 10 SM-WD	WAL037650	5,5	22,5	31	15	12	21,9	22	22
	630 (9137)	12	M 18 x 1,5	GES 12 SM-WD	WAL037651	7,0	24,5	33	17	12	23,9	24	24
		14	M 20 x 1,5	GES 14 SM-WD	WAL037652	9,5	27	37	19	14	25,9	27	27
		16	M 22 x 1,5	GES 16 SM-WD	WAL037653	9,5	27	37	18,5	14	26,9	27	30
		20	M 27 x 2	GES 20 SM-WD	WAL037654	15,5	31	42	20,5	16	31,9	32	36
	420 (6091)	25	M 33 x 2	GES 25 SM-WD	WAL037655	26,5	35	47	23	18	39,9	41	46
		30	M 42 x 2	GES 30 SM-WD	WAL037656	42,5	37	50	23,5	20	49,9	50	50
		38	M 48 x 2	GES 38 SM-WD	WAL037657	58,5	42	57	26	22	54,9	55	60

L₂ = approximate length with nut tightened
 L₂ = Ungefährmaß bei angezogener Überwurfmutter
 L₂ = longueur approximative, l'écrou étant bloqué

* FPM (e. g. Viton) on request
 * FPM (z. B. Viton) auf Anfrage
 * FPM (p. ex. Viton) sur demande