

Male stud coupling (body only)
Gerade-Einschraubstutzen
Union simple mâle (corps)

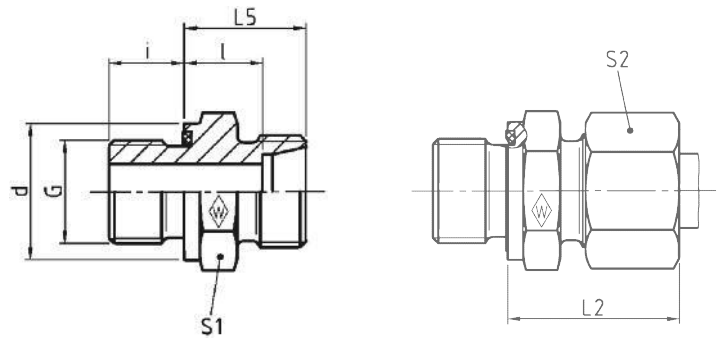


GES R-WD

with captive seal: NBR* (e. g. Perbunan)
Stud thread: BSP thread (parallel)

mit Weichdichtung NBR* (z. B. Perbunan)
Einschraubgewinde: Whitworth-Rohrgewinde (zylindrisch)

avec joint mou: NBR* (p. ex. Perbunan)
Filetage mâle: Whitworth (cylindrique)



DIN-ISO 228 (R ..., DIN 259)

Series	bar	Tube OD
Reihe	PN	Rohr-AD
Série	(psi)	Tube Ø ext.

Type	Reference	kg per 100 pcs.
Typ	Best.-Nr.	kg per 100 St.
Désignation	Réf.	kg par 100 p.

						L ₅	L ₂	l	i	d	S ₁	S ₂
500 (7252)	6	G 1/8 A	GES 6 LR-WD	WAL037615	1,5	15,5	23	8,5	8	13,9	14	14
	6	G 1/4 A	GES 6 L/R 1/4-WD	WAL606456	3,0	17	24,5	10	12	18,9	19	14
	8	G 1/4 A	GES 8 LR-WD	WAL037616	2,5	17	25	10	12	18,9	19	17
	8	G 1/8 A	GES 8 L/R 1/8-WD	WAL606457	1,7	16,5	24	9,5	8	13,9	14	17
400 (5801)	8	G 3/8 A	GES 8 L/R 3/8-WD	WAL606458	4,8	18,5	26	11,5	12	21,9	22	17
500 (7252)	10	G 1/4 A	GES 10 LR-WD	WAL037617	3,0	18	26	11	12	18,9	19	19
	10	G 3/8 A	GES 10 L/R 3/8-WD	WAL027596	4,0	19,5	27	12,5	12	21,9	22	19
	10	G 1/2 A	GES 10 L/R 1/2-WD	WAL606414	5,2	21	27,5	13	14	26,9	27	19
400 (5801)	12	G 1/4 A	GES 12 L/R 1/4-WD	WAL037618	3,5	19	27	12	12	18,9	19	22
	12	G 3/8 A	GES 12 LR-WD	WAL037619	4,0	19,5	27	12,5	12	21,9	22	22
	12	G 1/2 A	GES 12 L/R 1/2-WD	WAL024957	6,5	20	28	13	14	26,9	27	22
	15	G 1/2 A	GES 15 LR-WD	WAL037620	6,5	21	28,5	13,5	14	26,9	24	27
	15	G 3/8 A	GES 15 L/R 3/8-WD	WAL604985	4,9	20,5	29	14	12	21,9	27	27
	18	G 1/2 A	GES 18 LR-WD	WAL037621	7,0	22	31	14,5	14	26,9	27	32
250 (3626)	18	G 3/4 A	GES 18 L/R 3/4-WD	WAL605124	13,5	22	31	14,5	16	31,9	32	32
	22	G 3/4 A	GES 22 LR-WD	WAL037622	10,5	24	33	16,5	16	31,9	32	36
	28	G 1 A	GES 28 LR-WD	WAL037623	16,5	25	34	17,5	18	39,9	41	41
	35	G 1 1/4 A	GES 35 LR-WD	WAL037624	27,0	28	39	17,5	20	49,9	50	50
	42	G 1 1/2 A	GES 42 LR-WD	WAL037625	34,5	30	42	19	22	54,9	55	60
800 (11603)	6	G 1/4 A	GES 6 SR-WD	WAL037626	3,5	20	28	13	12	18,9	19	17
	8	G 1/4 A	GES 8 SR-WD	WAL037627	4,0	22	30	15	12	18,9	19	19
	8	G 3/8 A	GES 8 S/R 3/8-WD	WAL371292	6,2	22,5	30,5	15,5	12	21,9	22	19
	10	G 3/8 A	GES 10 SR-WD	WAL037628	5,5	22,5	31	15	12	21,9	22	22
	10	G 1/4 A	GES 10 S/R 1/4-WD	WAL602927	4,7	22	30,5	14,5	12	18,9	19	22
	10	G 1/2 A	GES 10 S/R 1/2-WD	WAL606460	13,9	25	33,5	17,5	14	26,9	27	22
S 630 (9137)	12	G 3/8 A	GES 12 SR-WD	WAL037629	9,5	24,5	33	17	12	21,9	22	24
	12	G 1/4 A	GES 12 S/R 1/4-WD	WAL606425	5,8	24	32,5	16,5	12	18,9	22	24
	12	G 1/2 A	GES 12 S/R 1/2-WD	WAL027858	9,5	25	34	17,5	14	26,9	27	24
	14	G 1/2 A	GES 14 SR-WD	WAL037630	9,5	27	37	19	14	26,9	27	27
	16	G 1/2 A	GES 16 SR-WD	WAL037631	9,0	27	37	18,5	14	26,9	27	30
	16	G 3/8 A	GES 16 S/R 3/8-WD	WAL371285	8,5	26	36,5	18	12	21,9	27	30
420 (6091)	16	G 3/4 A	GES 16 S/R 3/4-WD	WAL066454	15,5	29	39	20,5	16	31,9	32	30
	20	G 3/4 A	GES 20 SR-WD	WAL037632	15,0	31	42	20,5	16	31,9	32	36
	25	G 1 A	GES 25 SR-WD	WAL037633	26,5	35	47	23	18	39,9	41	46
	25	G 3/4 A	GES 25 S/R 3/4-WD	WAL066516	24,5	35	47	23	16	31,9	41	46
	30	G 1 1/4 A	GES 30 SR-WD	WAL037634	42,0	37	50	23,5	20	49,9	50	50
38	G 1 1/2 A	GES 38 SR-WD	WAL037635	56,5	42	57	26	22	54,9	55	60	

L₂ = approximate length with nut tightened
L₂ = Ungefährmaß bei angezogener Überwurfmutter
L₂ = longueur approximative, l'écrou étant bloqué

* FPM (e. g. Viton) on request
* FPM (z. B. Viton) auf Anfrage
* FPM (p. ex. Viton) sur demande