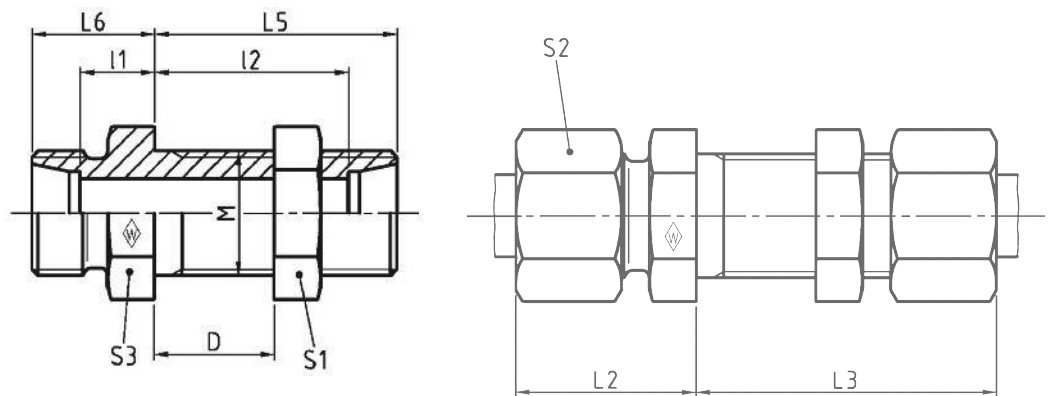




GSS



Series	bar	Tube OD			Type	Reference	kg per 100 pcs.										
Reihe	PN	Rohr-AD			Typ	Best.-Nr.	kg per 100 St.										
Série	(psi)	Tube Ø ext.	M	D min.	D max.	Désignation	Réf.	kg par 100 p.	L ₂	L ₃	L ₅	L ₆	l ₁	l ₂	S ₁	S ₂	S ₃
L	500 (7252)	6	M 12 x 1,5	4	16	GSS 6 L m. 6kt M	WAL063273	4,0	22	42	34	14	7	27	17	14	17
		8	M 14 x 1,5	4	16	GSS 8 L m. 6kt M	WAL024147	5,0	23	42	34	15	8	27	19	17	19
		10	M 16 x 1,5	4	16	GSS 10 L m. 6kt M	WAL061656	6,5	25	43	35	17	10	28	22	19	22
	400 (5801)	12	M 18 x 1,5	4	16	GSS 12 L m. 6kt M	WAL061657	7,5	25	44	36	17	10	29	24	22	24
		15	M 22 x 1,5	4	16	GSS 15 L m. 6kt M	WAL061995	13,0	27	45	38	19	12	31	30	27	27
		18	M 26 x 1,5	4	16	GSS 18 L m. 6kt M	WAL061658	19,5	30	49	40	21	13,5	32,5	36	32	32
	250 (3626)	22	M 30 x 2	5	16	GSS 22 L m. 6kt M	WAL063759	25,5	33	51	42	44	16,5	34,5	41	36	36
		28	M 36 x 2	5	16	GSS 28 L m. 6kt M	WAL063760	34,0	35	52	43	26	18,5	35,5	46	41	41
		35	M 45 x 2	5	16	GSS 35 L m. 6kt M	WAL063761	49,4	40	58	47	29	18,5	36,5	55	50	50
S	800 (11603)	42	M 52 x 2	5	16	GSS 42 L m. 6kt M	WAL063762	71,6	42	59	47	30	19	36	65	60	60
		6	M 14 x 1,5	4	16	GSS 6 S m. 6kt M	WAL063763	6,2	27	44	36	19	12	29	19	17	19
		8	M 16 x 1,5	4	16	GSS 8 S m. 6kt M	WAL063764	9,0	28	44	36	20	13	29	22	19	22
	630 (9137)	10	M 18 x 1,5	4	16	GSS 10 S m. 6kt M	WAL063765	11,3	31	46	37	22	14,5	29,5	24	22	24
		12	M 20 x 1,5	4	16	GSS 12 S m. 6kt M	WAL063766	14,0	31	47	38	22	14,5	30,5	27	24	27
		14	M 22 x 1,5	4	16	GSS 14 S m. 6kt M	WAL063767	18,0	35	50	40	25	17	32	30	27	30
	400 (5801)	16	M 24 x 1,5	4	16	GSS 16 S m. 6kt M	WAL063768	17,5	35	50	40	25	16,5	31,5	32	30	32
		20	M 30 x 2	5	16	GSS 20 S m. 6kt M	WAL063769	33,2	39	55	44	28	17,5	33,5	41	36	41
		25	M 36 x 2	5	16	GSS 25 S m. 6kt M	WAL063770	49,5	44	59	47	32	20	35	46	46	46
	30	M 42 x 2	5	16	GSS 30 S m. 6kt M	WAL063771	66,4	48	64	51	35	21,5	37,5	50	50	50	
		38	M 52 x 2	5	16	GSS 38 S m. 6kt M	WAL063772	105,9	53	68	53	38	22	37	65	60	65

L₂ and L₃ = approximate lengths with nuts tightened
 L₂ und L₃ = Ungefährmaße bei angezogenen Überwurfmuttern
 L₂ et L₃ = longueurs approximatives, les écrous étant bloqués